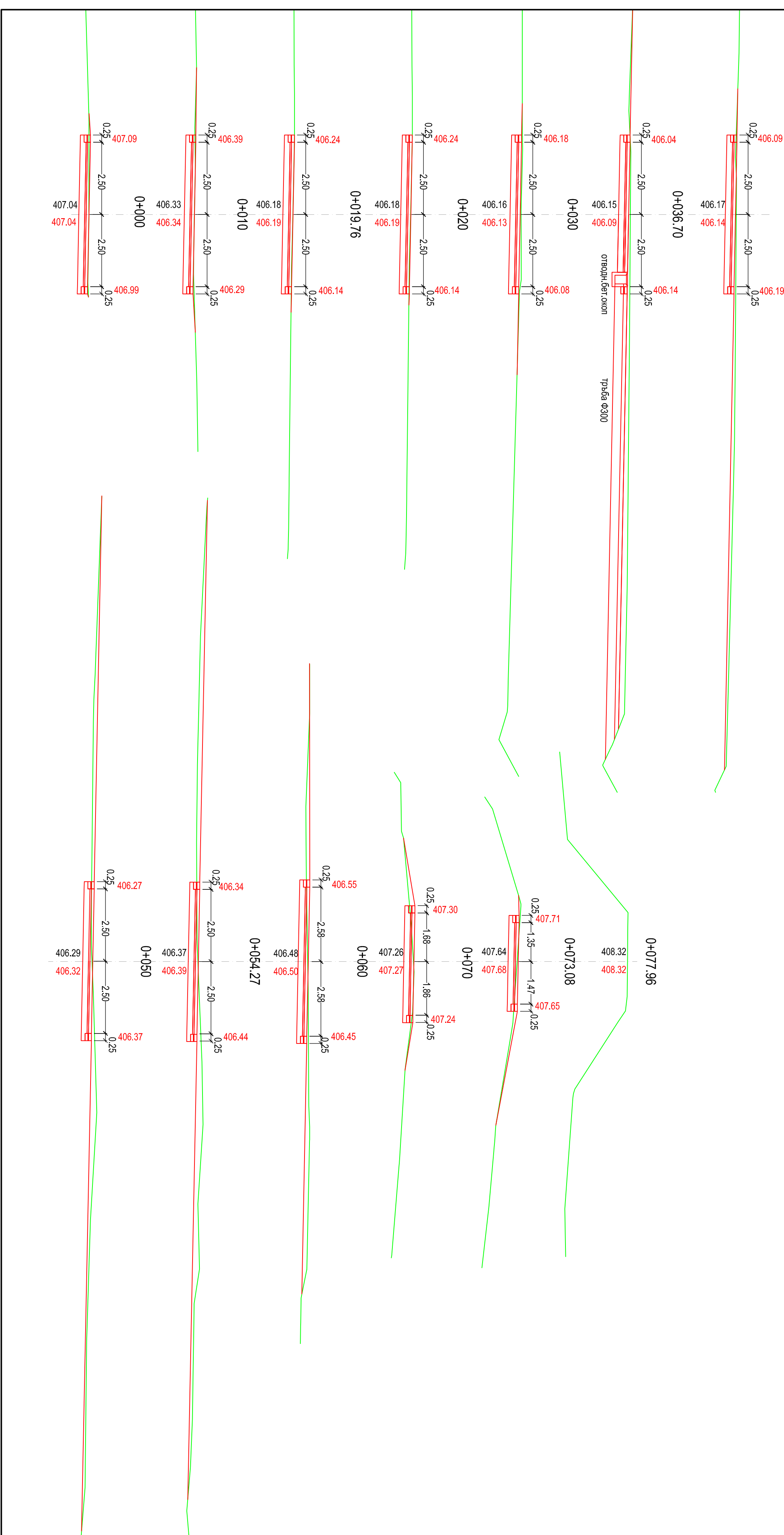
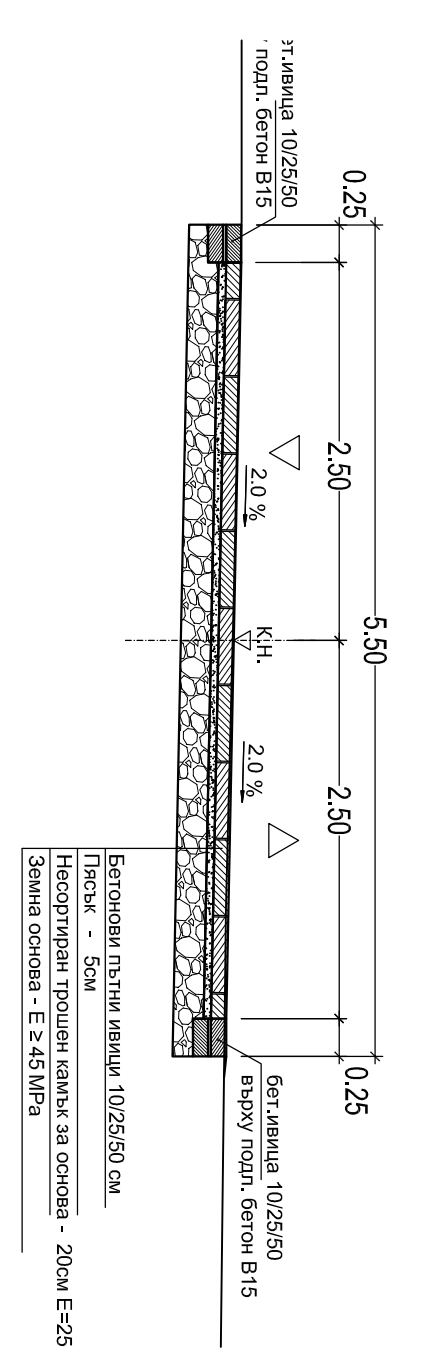


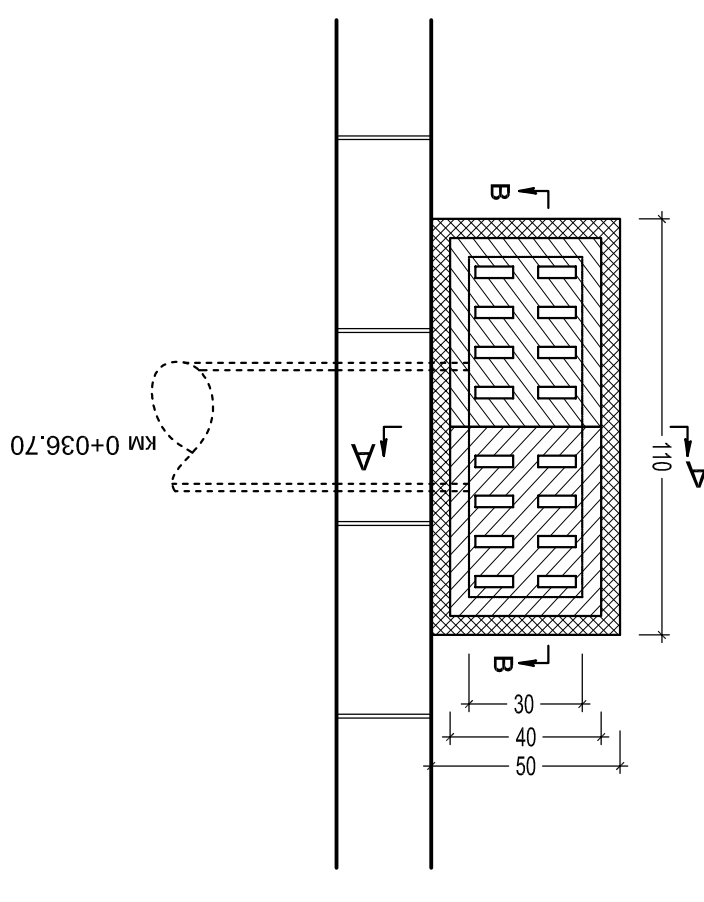
ПОДРОБНИ НАПРЕЧНИ ПРОФИЛИ М 1 : 100



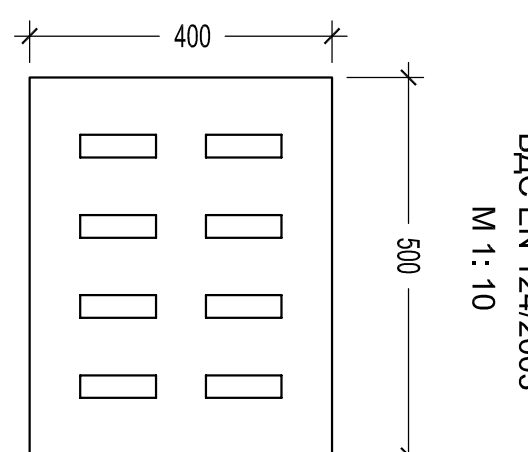
ТИПОВ НАПРЕЧЕН ПРОФИЛ - М 1 : 50



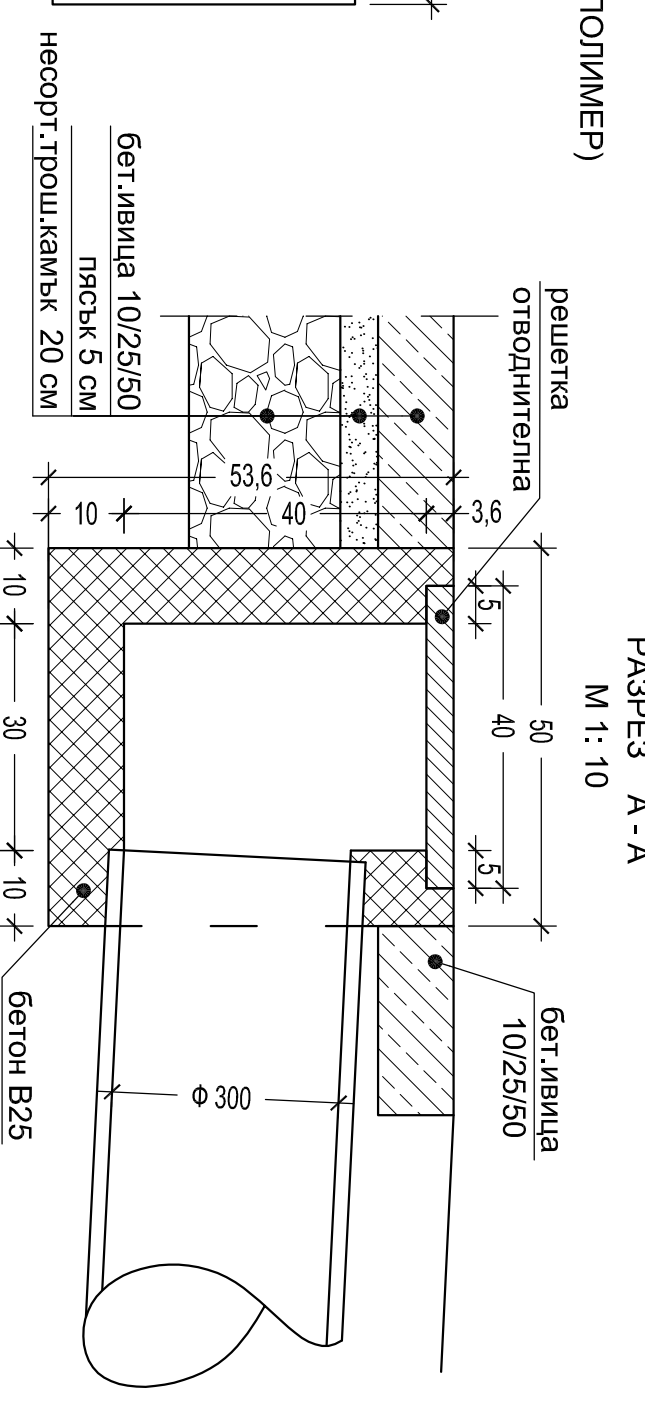
СИТУАЦИЯ М 1 : 20



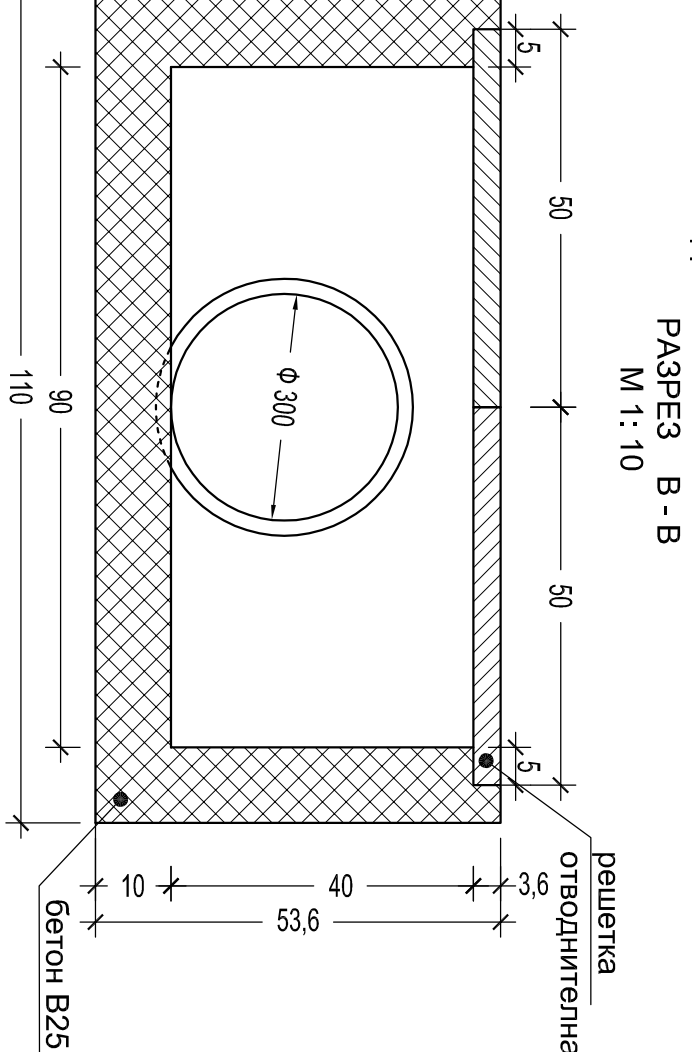
РЕШЕТКА ОТВОДНИТЕЛНА 400/500(ПОЛИМЕР) БДС EN 124/2003



ОТВОДНИТЕЛЕН БЕТОНОВ ОКОП РАЗРЕЗ А - А



ОТВОДНИТЕЛЕН БЕТОНОВ ОКОП РАЗРЕЗ В - В



ОБЕКТ:	Благоустройство на ул. "Йордан Кискинов" от Читалище "Иван Вазов" до моста		ФАЗА:	М 1:100
ПРОЕКТАНТ:	Инж. Ганева	ВЪЗЛОЖИТЕЛ:	ОБЩИНА ПАНАГОРИЩЕ	Т.П.
ИЗПЪЛНИТЕЛ:	Инж. Ганева	ИЗПЪЛНИТЕЛ:	БЕЛНИ	М 1:30
ЧАСТ:	ПЪТНА	СЪДЪРЖАНИЕ:	ТИПОВ НАПРЕЧЕН ПРОФИЛ И ДЕТАЛИ И ПОДРОБНИ НАПРЕЧНИ ПРОФИЛИ	
		Чертък №	2 / 2	
			2016 г.	